

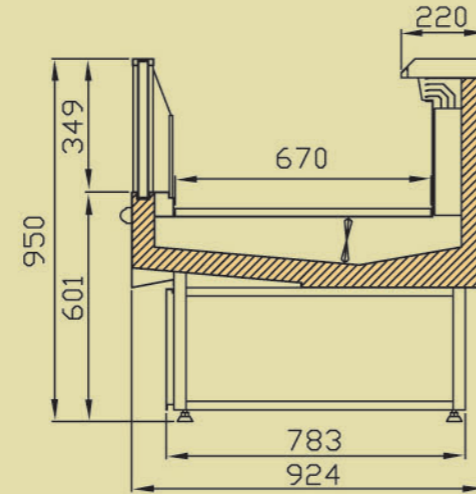


PREMIUM
QUALITY
SINCE
1974

Ajloon

| | | |
|--------------------------|-----------|------|
| Model | 18 | 25 |
| Length (mm) without Ends | 1880 | 2500 |
| End Thickness (mm) | 60 | |
| Temperature Range (°C) | -18 / -22 | |

Side View



Options & Accessories:

- Wire dividers.
- Bottom wire shelves.

الإضافات الاختيارية:

- قواطع شبك.
- رفوف شبك أرضية.



عابدين الصناعية
ABDIN INDUSTRIAL

Head Office & Showroom
Bayader Wadi El-Sier, Industrial Str.
P.O.Box: 141399 – Amman 11814 – JORDAN
Tel.: 00962 (06) 5865536/7/8
Fax: 00962 (06) 5863707
E-mail: headoffice@abdin.com.jo
Website: www.abdin.com.jo

Plant
AL- Qastal Area, Airport Road.
P.O.Box: 141399 – Amman 11814 – JORDAN
Tel.: 00962 (06) 4711506/7
Fax: 00962 (06) 4711296
E-mail: plant@abdin.com.jo
Website: www.abdin.com.jo

Syria Branch
Housh Blass, Zone
Dera'a Highway – Damascus.
Tel.: 00963 (11) 6731323
Fax: 00963 (11) 6731322
E-mail: syria@abdin.com.jo
Website: www.abdin.com.jo

Distributed by:

المصنع يحق تعديل أي منتج دون إعلام مسبق



Ajloon

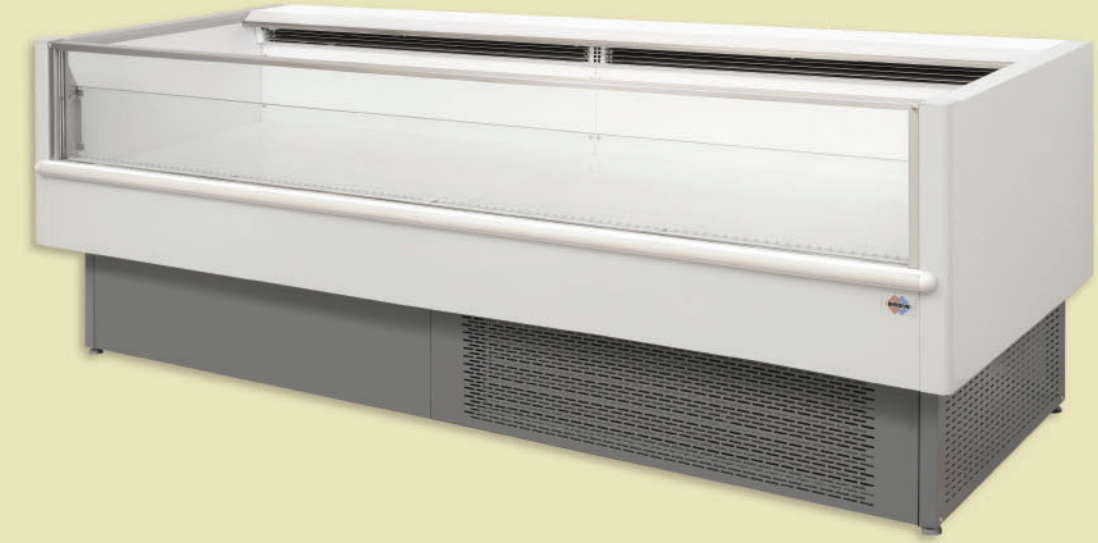
Open Display Freezer

فريزر عرض مكشوف منخفض الارتفاع موديل عجلون



Ajlooon

Open Display Freezer



• Wire divider



• Shock-resistance plastic bumper

• Fan assisted cooling system for even distribution of temperature with electronic temperature and defrosting control.

• A shock-resistance plastic bumper.

• Built-in condensing unit.

• Freezers can be multiplexed.

• التبريد بواسطة مراوح من أجل توزيع منتظم للحرارة مع نظام تحكم إلكتروني بدرجة الحرارة وعملية إذابة الثلج.

• واقية صدمات مصنوع من البلاستيك المقوى.

• وحدة تبريد داخلية.

• يمكن تجميع أكثر من قطعة للحصول على الطول المطلوب.

• Open top with wide front three-tier glass allows superior visibility and immediate access to the products displayed.

• Internal base is made of one PVC skin platted galvanized steel piece to prevent dirt trapping and is also inclined for easier cleaning and water disposing.

• The body is insulated with CFC free polyurethane foam of thickness 60mm and (38-42) kg/m³ density.

• الجزء العلوي مفتوح لتسهيل الوصول إلى البضاعة المعروضة ومزود بزجاج ثلاثي الطبقات من الأمام ليعطي رؤية واضحة.

• الأرضية الداخلية للفرزير مصنوعة من قطعة واحدة من الصاج المجلفن والمطلي بطبقة بلاستيكية خاصة وذلك لمنع تراكم الأوساخ في الزوايا، كما أنها السليمانية الشكل لتسهيل عملية التنظيف والتخلص من المياه الزائدة.

• جسم الفرزير معزول برفوة البولي يوريثان سماكة 60 ملم وبكثافة (38-42) كغم/م³.