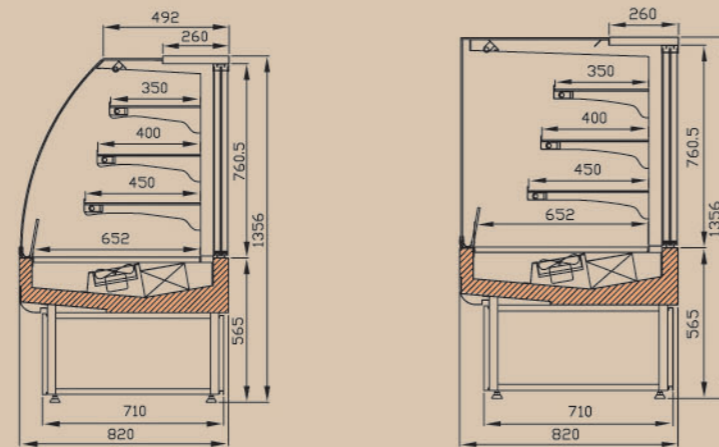


# Karmel

Model	12	14	20
Length (mm) without Ends	1245	1445	2000
Curved end thickness (mm)		35	
Straight end thickness (mm)		40	
Temperature Range (°C)		+2 / +4	
Power Supply	220 V / 50Hz		

## Side View



PREMIUM  
QUALITY  
SINCE  
1974



# Karmel

Bakery & Pastry Refrigerated Display Cabinet

ثلاجة عرض للحلويات والمعجنات موديل كرمل



**Head Office & Showroom**  
Bayader Wadi El-Sier, Industrial Str.  
P.O.Box: 141399 – Amman 11814 – JORDAN  
Tel.: 00962 (06) 5865536778  
Fax: 00962 (06) 5863707  
E-mail: headoffice@abdin.com.jo  
Website: www.abdin.com.jo

**Plant**  
AL-Qastal Area, Airport Road.  
P.O.Box: 141399 – Amman 11814 – JORDAN  
Tel.: 00962 (06) 471150677  
Fax: 00962 (06) 4711296  
E-mail: plant@abdin.com.jo  
Website: www.abdin.com.jo

**Syria Branch**  
Housh Blass, Zone  
Dera'a Highway - Damascus.  
Tel.: 00963 (11) 6731323  
Fax: 00963 (11) 6731322  
E-mail: syria@abdin.com.jo  
Website: www.abdin.com.jo

Distributed by:

The manufacturer reserves the right to modify any product without prior notice. للمصنع حق تعديل أي منتج دون إعلام مسبق.





- The back side of the cabinet is provided with double glazed sliding doors for easy and fast access to the products.
- Cabinet is insulated with CFC free polyurethane foam of a density of (38-42) kg/m<sup>3</sup>.
- Inner space is totally refrigerated by air forced system for even distribution of temperature.
- Electronic temperature and defrosting control.
- Integrated condensing unit as a standard and remote as an option.
- Cabinets can be multiplexed.

- الثلجة مزودة من الخلف بأبواب سحب مصنوعة من الزجاج المزدوج مع إطار بلاستيكي مزين لتسهيل الوصول إلى البضاعة المعروضة.
- جسم الثلجة معزول برغوة البولي يوريثان بكثافة (٣٨-٤٢) كغم/م<sup>٣</sup>.
- الحيز الداخلي مبرد بالكامل بواسطة نظام تبريد مزود بمراوح من أجل توزيع منتظم للحرارة.
- نظام تحكم إلكتروني بدرجة الحرارة وعملية إذابة الثلج.
- وحدة تبريد داخلية أو خارجية.
- يمكن تجميع أكثر من قطعة للحصول على الطول المطلوب.



- Karmel design is particularly elegant and attractive, featuring drop front toughened glass and panoramic sides glass for better vision. Cabinet is provided with three individually illuminated glass and base shelves.
- Cabinet is available in two types of glass: Curved glass and Straight glass.
- Cabinet with curved glass: base shelf and the frame of glass shelves are made of Stainless Steel.
- Cabinet with straight glass: base shelf and the frame of glass shelves are made of black painted galvanized steel.
- The drop front toughened glass can be totally removed for easier and efficient cleaning.

- تصميم أنيق وجذاب وواجهة أمامية وجانبية مصنوعة من الزجاج لإعطاء رؤية واضحة لمحتويات الثلجة. الثلجة مزودة من الداخل بثلاثة أرفف زجاجية مضاءة ورف أرضي.
- الثلجة متوفرة بشكلين من الزجاج: الزجاج المحلي والزجاج المستقيم.
- الثلجة ذات الزجاج المنحني: الرف الأرضي وإطار الأرفف الزجاجية مصنوع من الستينلس ستيل.
- الثلجة ذات الزجاج المستقيم: الرف الأرضي وإطار الأرفف الزجاجية مصنوع من الصاج المجلفن والمدهون حرارياً باللون الأسود.
- الزجاج الأمامي يفتح للأسفل ويمكن إزالته تماماً لتسهيل عملية تنظيف الثلجة.