

MAJDAL

Model	18	25	37
Length (mm)	1875	2500	3750
End Thickness (mm)	60		
Temperature Range (°C)	-18 / -22		

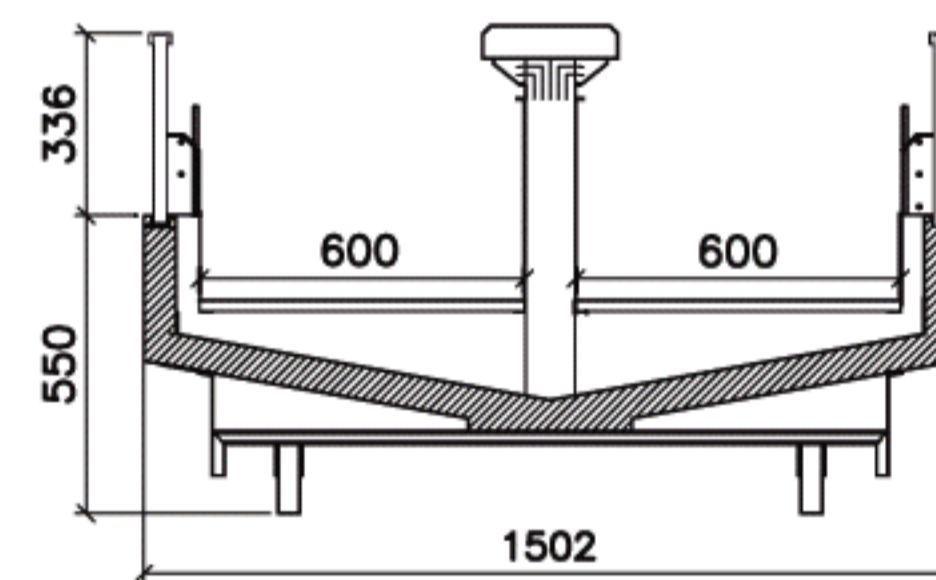
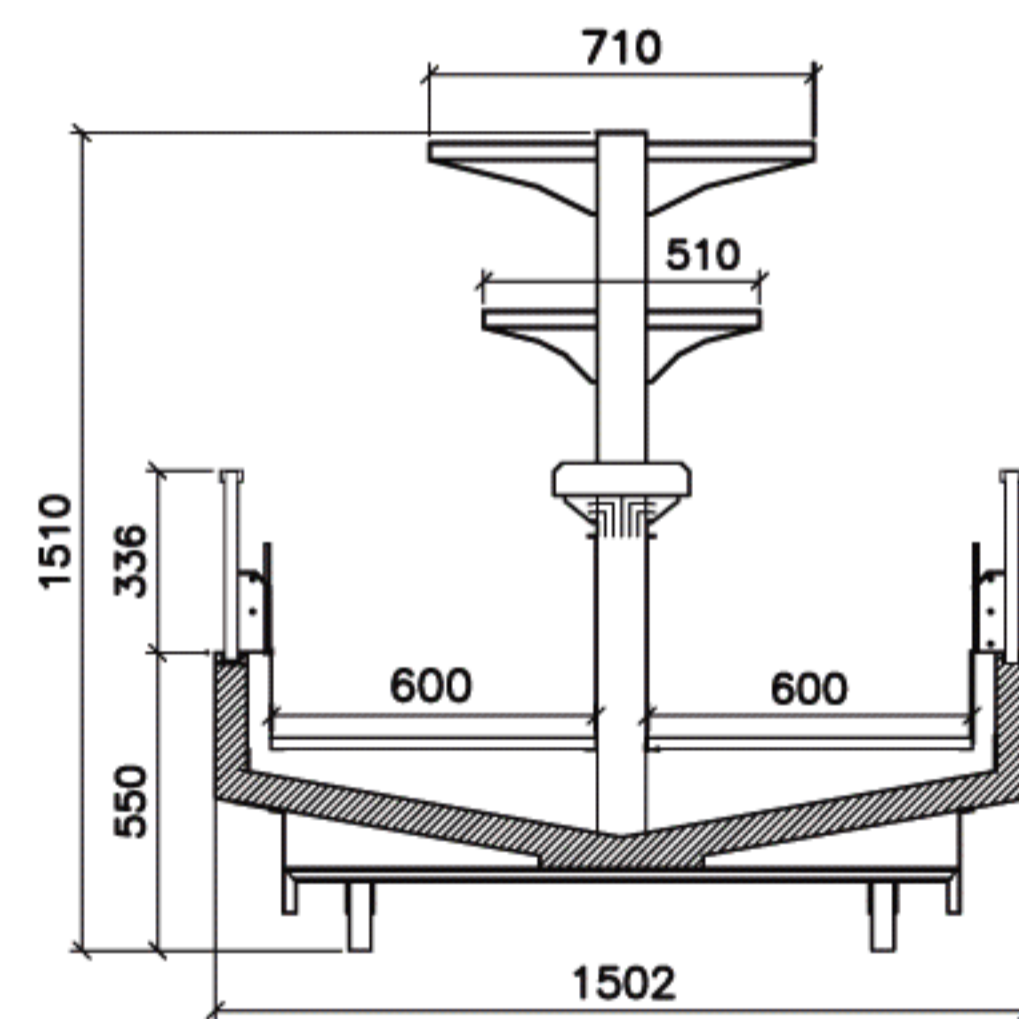
Options & Accessories :

- Upper illuminated shelves.
- Roller night curtains.
- Wire bottom shelves.
- Dividers.

الإضافات الاختيارية:

- رفوف علوية مضاءة.
- أغطية ليلية.
- رفوف شبك أرضية.
- قواطع.

SIDE VIEW



مؤسسة عابدين الصناعية
ABDIN INDUSTRIAL EST.

Head Office & Showroom
Bayader Wadi El-Sier, Industrial Str.
P.O.Box: 141399 – Amman 11814 – JORDAN
Tel.: 00962 (06) 5865536/7/8
Fax: 00962 (06) 5863707
E-mail: headoffice@abdin.com.jo
Website: www.abdin.com.jo

Plant
AL- Qastal Area, Airport Road.
P.O.Box: 141399 – Amman 11814 – JORDAN
Tel.: 00962 (06) 4711506/7
Fax: 00962 (06) 4711296
E-mail: plant@abdin.com.jo
Website: www.abdin.com.jo

Distributed by:

Syria Branch
Housh Blass, Zone
Dera'a Highway - Damascus.
Tel.: 00963 (11) 6731323
Fax: 00963 (11) 6731322
E-mail: syria@abdin.com.jo
Website: www.abdin.com.jo



The manufacturer reserves the right to modify any product without prior notice للمصنع حق تعديل أي منتج دون إعلام مسبق

فريزر عرض وسطي منخفض الارتفاع موديل مجدل



Majdal

Open Island Display Freezer



مؤسسة عابدين الصناعية
ABDIN INDUSTRIAL EST.

PREMIUM QUALITY SINCE 1974

Open top with wide front three-tier glass allows superior visibility and immediate access to the products displayed.

Internal base is made of one piece of Stainless Steel AISI 304 to prevent dirt trapping and is also inclined for easier cleaning and water disposing.

The body is insulated with CFC free polyurethane foam of thickness 60mm and (38-42) kg/m³ density.

Provided with a shock-resistance plastic bumper.

Fan assisted cooling system for even distribution of temperature with electronic temperature and defrosting control.

Provided with Kick plate made of galvanized steel with PVC dark gray lamination, kick plate is also provided with rubber gasket to prevent water and dirt from escaping underneath the freezer.

Remote condensing unit.

Freezers can be multiplexed.

الجزء العلوي مفتوح لتسهيل الوصول إلى البضاعة المعروضة ومزود بزجاج ثلاثي الطبقات من أربع جهات ليعطي رؤية واضحة.

الهيكل الداخلي للفریزر مصنوع من قطعة واحدة من الستينيليس ستيل AISI 304 وذلك لمنع تراكم الأوساخ في الزوايا، كما أنها انسيابية الشكل لتسهيل عملية التنظيف والتخلص من المياه الزائدة.

جسم الفريزر معزول برغوة البوليورثان سماكة ٦٠ ملم وبكثافة (٤٢-٣٨) كغم/م^٣.

الجسم الخارجي مزود من الثلاث جهات بواقى صدمات مصنوع من البلاستيك.

التبريد بواسطة مراوح من أجل توزيع منتظم للحرارة مع نظام تحكم إلكتروني بدرجة الحرارة وعمالية إذابة الثلج.

مزود ببائيل سفلي مصنوع من الجلفنايز الملبس بطبقة بلاستيكية من اللون الرمادي الفامق. كذلك مزود بكاسكيت يمنع تسرب الماء والأوساخ إلى أسفل الفريزر.

وحدة تبريد خارجية.

يمكن تجميع أكثر من قطعة للحصول على الطول المطلوب.

